

# 各種インピーダンス50 整合ターミナル

これらのターミナル(端子)は金属とガラスで製作されており気密性及び絶縁性に優れております。

## マッチドシール(整合封着)

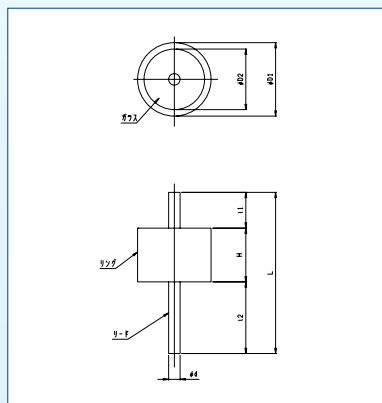
- ・外周金属：コパール材
- ・リード：コパール材
- ・ガラス：ホウ珪酸系ガラス

## 主な特徴

- ・気密性： $1 \times 10^{-9} \text{Pa} \cdot \text{m}^3 / \text{sec}$ 以下。
  - ・絶縁抵抗：DC100Vにて5000M 以上。
  - ・仕上げ：Ni-Ep / Ni-EIp+Au-Ep
- \*使用ガラスにより誘電率が多少異なる場合がございます。

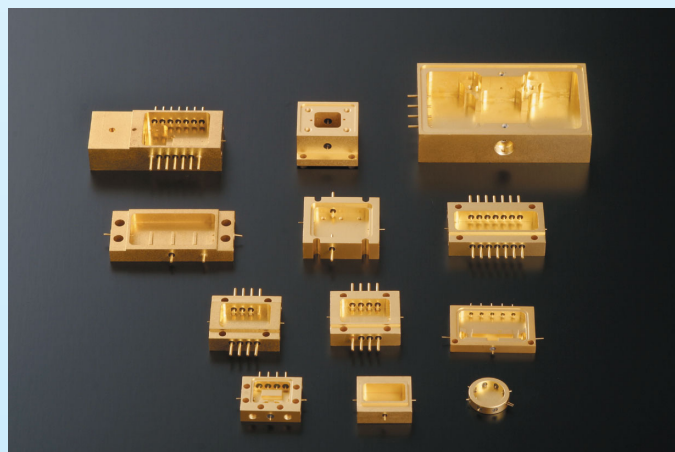


各種インピーダンス50 整合ターミナル



## 代表的製品の概略図

No	図面番号	寸 法						
		D1	D2	H	d	l <sub>1</sub>	l <sub>2</sub>	L
1	M - 1030	1.94	1.69	1.4	0.32	0.74	1.02	3.16
2	M - 1036	2.5	1.94	1.58	0.3	1.84	4.57	7.99
3	AF - 3492	1.93	1.62	1.4	0.3	1.04	0.74	3.18
4	AF - 3619	1.7	1.08	1.38	0.2	0.6	0.8	2.78
5	AF - 3575	4.03	3.16	1.77	0.5	2.04	1.78	5.59



\*高周波デバイス用パッケージ