

各種ターミナル

- ・シングルラインターミナル
マッチドシールとコンプレッションシールがございます。

マッチドシール(整合封着)の主な特徴

- ・使用材料は主にコバルト金属を使用しております。
広い温度範囲にわたってコバルト金属と封着ガラスの熱膨張係数を整合させております。

コンプレッションシール(圧縮封着)の主な特徴

- ・外周金属は主にF e 材またはS U S 材を使用しております。
* 詳細使用材料は、P14を参照ください。
* 仕上げめっき処理及びリングの大きさ、耐電圧等につきまして、別途ご相談ください。

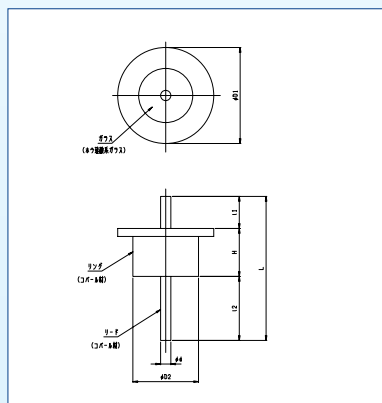


各種ターミナル

代表的製品の概略図

マッチドシール

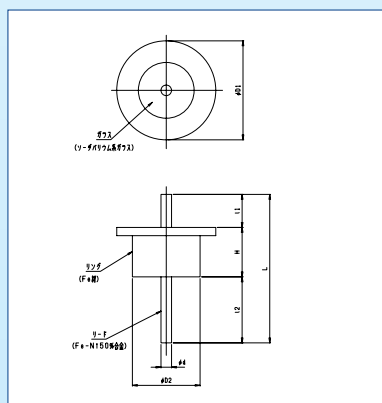
- ・リング：コバルト材
- ・リード：コバルト材
- ・ガラス：ホウ珪酸系ガラス



No	図面番号	寸 法						
		D1	D2	H	d	l ₁	l ₂	L
1	M-1124	9.5	6.3	3.0	0.25	1.5	7.0	11
2	M-1134	3.0	2.0	1.45	0.2	0.5	10	10
3	M-1135	2.0	1.6	1.2	0.15	0.5	10	10
4	M-1167	4.4	3.2	1.8	0.25	1.0	6.7	6
5	M-1176	2.0	1.6	1.2	0.15	0.5	7.8	10.7
6	M-1180	3.0	2.0	1.45	0.2	0.5	13	10.5
7	M-1190	3.5	2.54	1.7	0.25	0.5	5.2	8.1
8	M-1126	3.0	2.0	1.45	0.2	0.5	5.0	10.5
9	M-1333	4.4	3.2	1.8	0.25	1.0	5.0	3.2
10	M-1337	3.5	2.54	1.7	0.25	1.0	4.7	10
11	M-1345	4.4	3.2	1.8	0.25	1.0	5.0	16.3
12	M-1351	3.0	2.0	1.45	0.2	0.5	5.0	5.5

コンプレッションシール

- ・リング：F e 材
- ・リード：F e - N i 50%
- ・ガラス：ソーダバリウム系ガラス



No	図面番号	寸 法						
		D1	D2	H	d	l ₁	l ₂	L
1	M-1116	4.3	3.8	3.0	0.4	1.0	7.5	3.4
2	M-1122	4.3	3.8	2.0	0.3	0.8	5.1	5.0
3	M-1135	4.6	3.2	1.5	0.25	1.0	6.0	4.5
4	M-1165	3.2	2.4	2.0	0.25	1.0	6.0	5.0
5	M-1196	4.3	3.8	3.0	0.4	0.75	7.6	4.8
6	M-1199	3.2	2.4	2.0	0.25	0.55	3.9	5.0
7	M-1204	3.2	2.4	2.0	0.25	0.5	25	2.0
8	M-1346	3.2	2.4	2.0	0.25	0.75	5.0	18
9	M-1350	3.2	2.4	2.0	0.25	0.75	4.0	7.1
10	M-1363	5.0	3.0	1.5	0.25	1.0	9.0	9.5
11	M-1366	3.2	2.4	2.0	0.25	0.75	4.2	2.2
12	M-1376	3.2	2.4	1.5	0.25	0.75	5.0	3.5